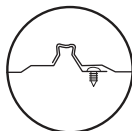


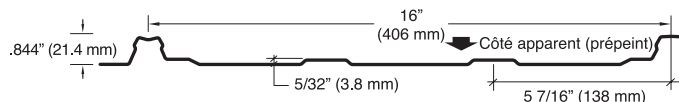
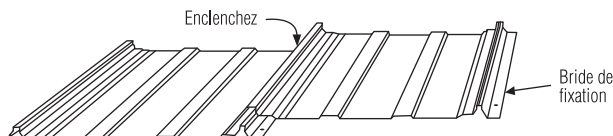
Pour toitures seulement

VICELITE

Fabriqué à Stratford, ON



Joint latéral
recommandé



FINI	ÉPAISSEUR NOMINALE – CALIBRE	LONGUEUR MAXIMALE RECOMMANDÉE
	29	
PRÉPEINT	•	4' to 35'
GALVALUME	•	4' to 35'

ACIER :

- Galvanisé et Galvalume
- Galvanisé prépeint, série Weather X^{MC} (voir les couleurs standard Vicwest).



CARACTÉRISTIQUES DES MATÉRIAUX :

L'acier utilisé pour la fabrication de la feuille VICELITE est conforme aux normes suivantes :

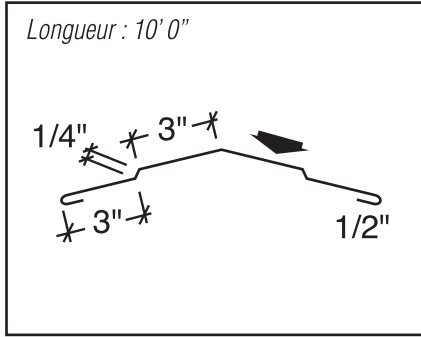
- ASTM A792 (plus récente version), Grade E avec désignation AZ50 (Z275) pour le matériel Galvalume
- ASTM A653 (plus récente version), Grade 80 avec la désignation G90 (Z275) ou AZ50 (AZM150) pour le matériel prépeint galvanisé ou le matériel Galvalume.

VICELITE est une toiture classique aux lignes nettes et franches, accentuées par les joints debout. Les attaches, placées au niveau du chevauchement des panneaux, sont entièrement dissimulées sous un mécanisme de fermeture à pression. Ce profilé doit être installé sur un substrat solide.

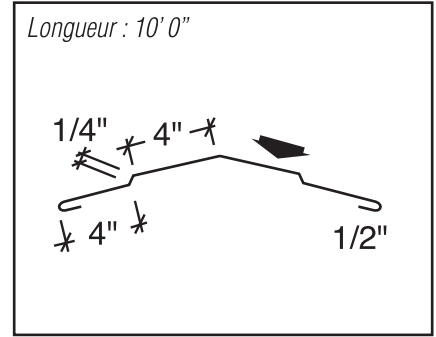
VICELITE est disponible en acier de calibre 29.

ACCESSOIRES DE TOITURE

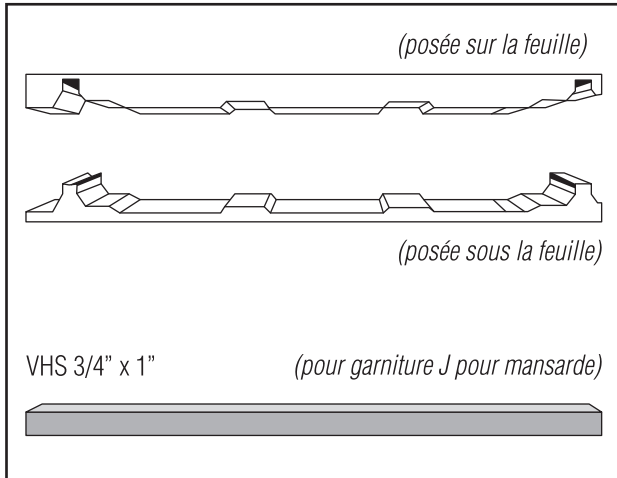
Faîtière RR-6



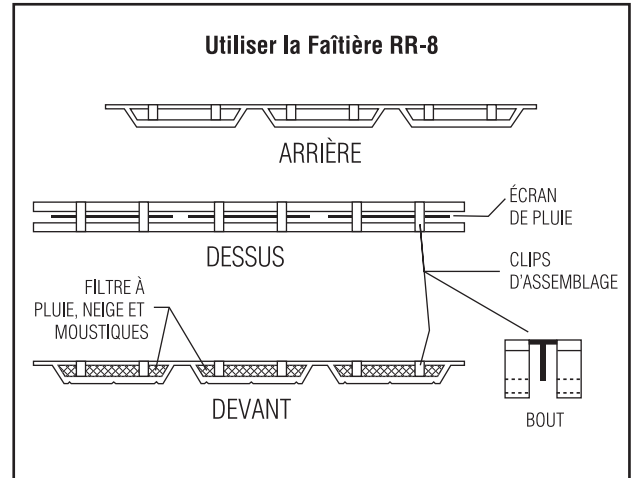
Faîtière RR-8



Lisières de fermeture en caoutchouc mousse



Fermeture ventilée



NOTE : Les articles illustrés ci-dessous doivent être installés conformément aux instructions du fabricant.



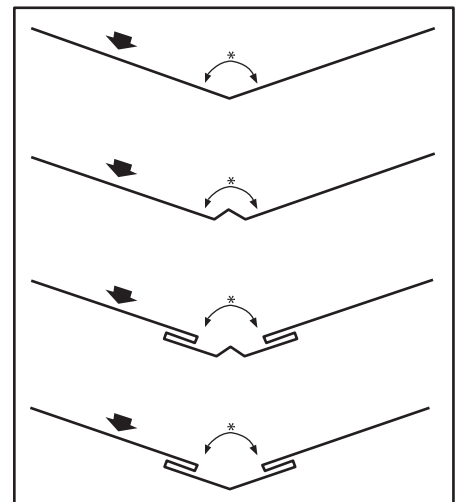
Solin d'évent

Noue – Type A

Noue – Type B

Noue – Type C

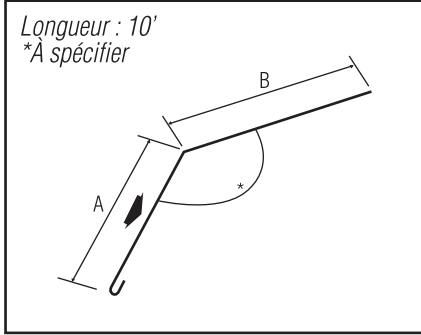
Noue – Type D



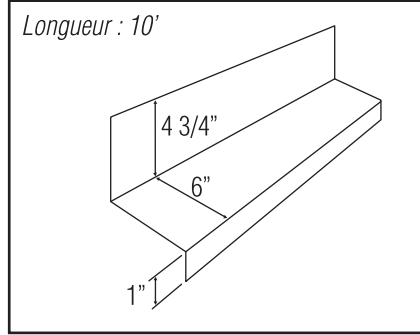
* Précisez l'inclinaison du toit lors de la commande

ACCESSOIRES DE TOITURE

Arêtier C-145

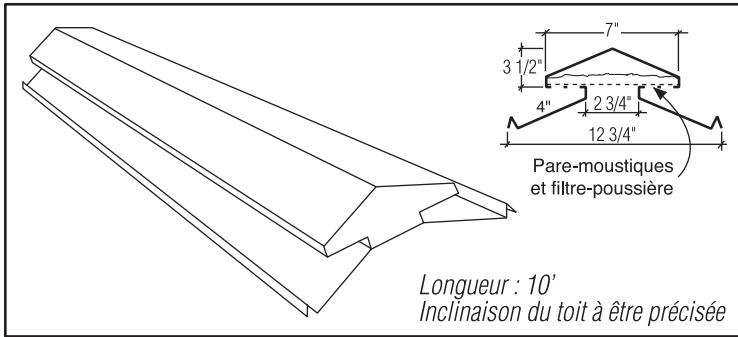


Finition

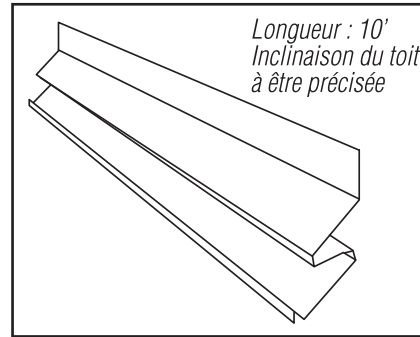


VENTILATION

Faîte ventilé # 1200 - Comprend un pare-moustique et un filtre-poussière



Finition ventilée

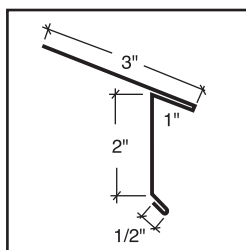


MOULURES

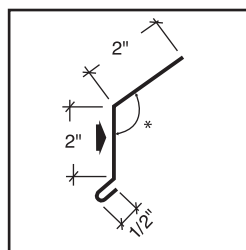
716 	717 	718 	719
720 	723 	701 	704
710 	711 	713 	C-120

MOULURES STANDARD

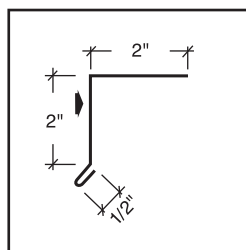
Longueur (tous les articles illustrés) : 10'



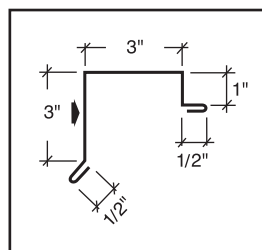
S-125 Moulure d'avant toit



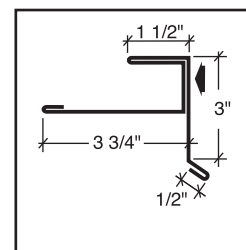
S-122 Moulure d'avant toit



S-123 Moulure de pignon



S-124 Moulure de pignon



F Moulure de pignon

TABLEAU D'ESTIMATION

Recouvrement de 16 po (0.406 m) par feuille

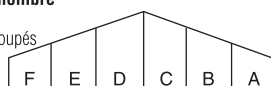
Nbre de feuilles	Recouvrement			Nbre de feuilles	Recouvrement			Nbre de feuilles	Recouvrement		
	pi	po	M		pi	po	M		pi	po	M
1	1	4	0.406	16	21	4	6.502	31	41	4	12.598
2	2	8	0.813	17	22	8	6.909	32	42	8	13.001
3	4	0	1.219	18	24	0	7.315	33	44	0	13.411
4	5	4	1.626	19	25	4	7.722	34	45	4	13.818
5	6	8	2.032	20	26	8	8.128	35	46	8	14.224
6	8	0	2.438	21	28	0	8.534	36	48	0	14.630
7	9	4	2.845	22	29	4	8.941	37	49	4	15.037
8	10	8	3.251	23	30	8	9.347	38	50	8	15.443
9	12	0	3.658	24	32	0	9.754	39	52	0	15.850
10	13	4	4.064	25	33	4	10.160	40	53	4	16.256
11	14	8	4.470	26	34	8	10.566	41	54	8	16.662
12	16	0	4.877	27	36	0	10.973	42	56	0	17.069
13	17	4	5.283	28	37	4	11.379	43	57	4	17.475
14	18	8	5.690	29	38	8	11.786	44	58	8	17.882
15	20	0	6.096	30	40	0	12.192	45	60	0	18.288

LONGUEUR DES FEUILLES POUR LES PIGNONS

Pour déterminer le nombre de feuilles, utiliser le tableau précédent.

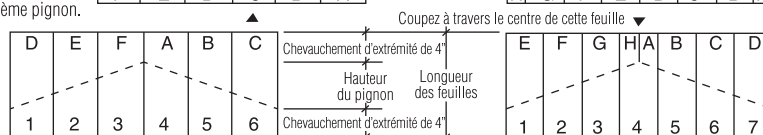
Pignon avec un nombre pair de feuilles.

Utiliser les bouts coupés des feuilles pour recouvrir le deuxième pignon.



Pignon avec un nombre impair de feuilles.

Utiliser les bouts coupés des feuilles pour recouvrir le deuxième pignon.



FACTEURS DE CONVERSION

Pour convertir

Pouces en millimètres
Millimètres en pouces
Pieds en mètres
Mètres en pieds

Multiplier par

25.4
0.03937
0.3048
3.281

Pour convertir

Pieds² en mètres²
Mètres² en pieds²
Livres en kilogrammes
Kilogrammes en livres

Multiplier par

0.0929
10.76
0.4536
2.205



En conformité avec les efforts permanents qu'elle déploie pour améliorer ses produits et leur rendement, Vicwest se réserve le droit de modifier le contenu des présentes sans préavis.

Le contenu de ce document est donné à titre d'information et d'illustration uniquement et n'est pas destiné à donner un conseil, d'aucun type que ce soit. Toutes les mesures ont été prises pour assurer l'exactitude des informations consignées dans cette brochure et nous croyons que les renseignements ci-inclus sont exacts et fiables, à la date de publication. Cependant, Vicwest ne garantit ni ne se porte garant de l'exactitude ou de la fiabilité des informations consignées dans cette brochure. Toute décision sur la base de ces informations, sans consultation préalable avec Vicwest ou un représentant dûment agréé, sera prise aux risques et périls de l'utilisateur. ©2011, Vicwest – Tous droits réservés



VW00180FR08/11
RBQ: 8256-5821-32